

시험 성적서



한국화재보험협회 부설
방재시험연구원

성적서번호 : AK2014-0351
페이지 1 (총 9)



우) 469-881 경기도 여주시 가남읍 경충대로 1030 TEL) 031-887-6600 FAX) 031-887-6610

1. 의뢰인

- 업체(기관)명 : (주)홈우드 대표자 박 관 서
- 주 소 : 경기도 광주시 초월읍 경충대로963번길 11
- 접수일자 : 2014. 6. 13

2. 시험품명 : PRO SERIES 960S Sliding Patio

3. 시험일자 : 2014. 11. 20 ~ 12. 4

4. 시험용도 : 효율관리기자재 신청용

5. 시험방법 : KS F 2278:2014, KS F 2292 : 2013

6. 시험환경 :

열관류 저항 - 가열, 항온상자 온도 : $(20 \pm 1)^\circ\text{C}$, 저온실 온도 : $(0 \pm 1)^\circ\text{C}$, 상대습도 : $(50 \pm 10)\% \text{RH}$
기 밀 성 - 온도 : $(10 \pm 2)^\circ\text{C}$, 상대습도 : $(26 \pm 3)\% \text{RH}$

7. 시험결과 :

시험항목	시험결과				소비효율등급
열관류율 [열관류 저항]	1.283 W/(m ² · K) [0.779 (m ² · K)/W]				2 등급
기 밀 성 m ³ /(h · m ²)	10 Pa	30 Pa	50 Pa	100 Pa	3 등급
	1.70	3.17	4.22	6.04	

* 창호 프레임 재질 및 유리 구성 : 붙임참조

* 시험성적서 발급한 날로부터 60일 이내에 에너지관리공단에 신고 하여야 한다.

* 이 성적서의 내용은 시험 의뢰인에 의해 제공된 시료에 한하며, 용도 이외의 사용을 금합니다.

확 인	실무자	승인자(기술책임자)
	성 명 : 이 길 용(서명)	성 명 : 정 재 균(서명)
	성 명 : 김 인 선(서명)	

한국인정기구 인정 한국화재보험협회 부설
방재시험연구원장

※ 위 성적서는 국제시험기관인정협력체(International Laboratory Accreditation Cooperation) 상호인정협정(Mutual Recognition Arrangement)에 서명한 한국인정기구(KOLAS)로부터 공인받은 분야에 대한 시험결과입니다.

1. 개요

이 시험은 산업통상자원부고시 제2014-220(효율관리기자재 운용규정)에 의거, 의뢰자가 시료·채취한 PRO SERIES 960S Sliding Patio에 대하여 KS F 2278:2014(창호의 단열성 시험 방법) 및 KS F 2292:2013(창호의 기밀성 시험 방법)에서 규정한 방법에 따라 단열성 및 기밀성을 측정하였음.

2. 시험체

시험체는 ㈜홈우드에서 시험을 의뢰한 것으로서 구성 및 재질은 아래와 같음.

가. 모델명 : PRO SERIES 960S Sliding Patio

나. 시험체 크기 :

- 단 열 성 : 길이 2000 mm × 너비 2000 mm × 프레임 폭 110.69 mm (면적 4.00 m²), 1개
- 기 밀 성 : 길이 1500 mm × 너비 1500 mm × 프레임 폭 110.69 mm (면적 2.25 m²), 1개

다. 시험체의 구성 및 재질 : 아래의 표 1 과 같음.

<표 1> 시험체의 구성 및 재질

(단위 : mm)

구 분	구 성 재 료	비 고
구 성	- 프레임 재질 : PVC - 용량 : 프레임 폭 110.69 - 형식 : Sliding - 유리구성 : 삼중유리 25.4(Low-E유리 3.17 + 아르곤 가스 8.03 + 일반유리 3 + 아르곤 가스 8.03 + Low-E유리 3.17) - Low-E 코팅종류 : 소프트 코팅 - 유리모델명 : HP max - 스페이서 재질 : Tin Plated Steel	[붙임 1] 시험체 도면참조
보조재료	시험체와 시험체들 사이의 틈새는 부착틀용 EPS로 채운 뒤, 테이프로 마감하였음.	

* 구성재료는 의뢰자 제시사항임.

라. 시험체 설치일 및 양생기간

단 열 성 : 2014. 11. 19, 1일 / 기 밀 성 : 2014. 12. 3, 1일





3. 시험체 설치

가. 단열성 시험체 설치

시험체를 유효개구부내(2.1 m × 2.1 m = 4.41 m²)에 시험체 PRO SERIES 960S Sliding Patio(2.0 m × 2.0 m = 4.0 m²)를 설치하였음.([붙임 1] 시험체도면 참조) 시험체와 시험체를 사이는 부착용 EPS로 충전하고 시험체와 EPS는 테이프로 밀실하게 마감한 후 시험체들을 가열상자와 저온실 사이에 설치함.

나. 기밀성 시험체 설치

시험체들에 PRO SERIES 960S Sliding Patio(1.5 m × 1.5 m = 2.25 m²)을 밀실하게 압착하여 설치함.

([붙임 1] 시험체도면(기밀성), [붙임 3] 시험체사진(기밀성) 참조)

4. 측정장치

가. 단열성 측정 장치

(1) 항 온 실

- 내부크기 : 높이 3 350 mm × 폭 3 200 mm × 깊이 3 000 mm
- 단 열 재 : 폴리우레탄 폼(두께 100 mm)
- 표면재질 : 외부 - Color Sheet(두께 0.6 mm), 내부 - SUS 304(두께 0.5 mm)

(2) 가 열 상 자

- 내부크기 : 높이 2 100 mm × 폭 2 100 mm × 깊이 700 mm
- 단 열 재 : 폴리우레탄 폼(두께 100 mm)
- 표면재질 : 외부 - Color Sheet(두께 0.6 mm), 내부 - 아연도금강판(두께 0.5 mm)

(3) 저 온 실

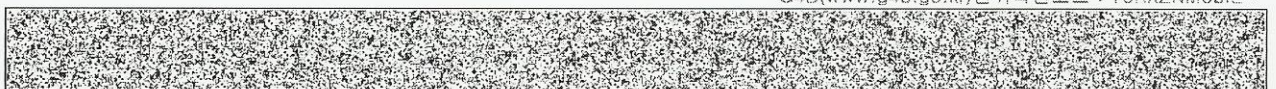
- 내부크기 : 높이 3 650 mm × 폭 3 200 mm × 깊이 2 800 mm
- 단 열 재 : 폴리우레탄 폼(두께 100 mm)
- 표면재질 : 외부 - Color Sheet(두께 0.65 mm), 내부 - SUS 304(두께 0.5 mm)

나. 기밀성 시험 장치

(1) 장치명 : KS WINDOW Test Rig

(2) 공기압력 : 6 bar

(3) 급기 소모량 : 1 000 ℓ/min



5. 시험 결과

(주)홈우드에서 의뢰한 PRO SERIES 960S Sliding Patio에 대한 시험 결과는 표 2, 3과 같음.

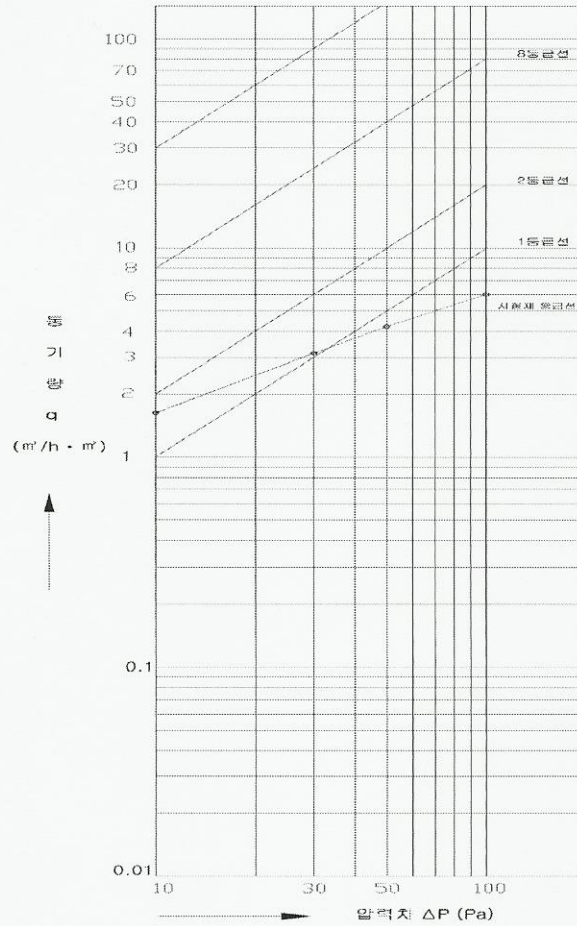
<표 2> 단열성 시험결과

시험일자		2014. 11. 20 ~ 11. 21			시험조건	온도 (°C)	향온실	20 ± 1
시험명		열관류저항 시험					가열상자	20 ± 1
모델명		PRO SERIES 960S Sliding Patio					저온실	0 ± 1
양표면 열전달저항 (m ² · K/W)	R_i (가열상자 쪽 표면 열전달저항)		R_o (저온실 쪽 표면 열전달저항)				기류방향	수평
	0.13		0.06					
측정 결과	시험체	가열장치 공급열량 Q_H (W)	교반장치 공급열량 Q_F (W)	교정열량 Q_I (W)	가열상자 공기온도 θ_{Ha} (°C)	저온실 공기온도 θ_{Ca} (°C)	향온실 공기온도 θ_{Ca} (°C)	열관류저항 R [m ² · K/W]
	1회	103.88	4.76	5.35	20.24	0.03	20.04	0.783
	2회	104.28	4.82	5.14	20.21	0.02	20.06	0.777
	3회	103.62	4.75	5.02	20.17	0.07	20.04	0.778
열관류율 K [열관류저항 R]		1.283 W/(m ² · K) [0.779 (m ² · K)/W]			비고	$R = \frac{1}{K} = \frac{(\theta_{Ha} - \theta_{Ca}) \cdot A}{(Q_H + Q_F - Q_I)} + \Delta R$ K : 열관류율[W/(m ² · K)] A : 시험체 전열 면적(4.0 m ²)		

<표 3> 기밀성 시험결과

시험조건	시험일	시험실 기온	시험실 기압	시험실 습도	시험체면적			
	2014. 12. 4	(10 ± 2) °C	1 004 hPa	(26 ± 3) % RH	2.25 m ²			
예비가압	압력조건							
	250 Pa	10 Pa	30 Pa	50 Pa	100 Pa	50 Pa	30 Pa	10 Pa
측정유량 (m ³ /h)	-	3.35	6.96	9.23	13.25	9.25	6.88	3.73
환산통기량 (m ³ /h · m ²)	-	1.53	3.17	4.21	6.04	4.22	3.14	1.70
예비가압 후 개폐확인		이상없음						
비고	-							





[그림 1] 기밀성 등급선

6. 소비효율등급부여기준

R	기밀성	등 급
$R \leq 1.0$	1등급	1
$1.0 < R \leq 1.4$	1등급	2
$1.4 < R \leq 2.1$	2등급 이상 (1등급 또는 2등급)	3
$2.1 < R \leq 2.8$	문지 않음	4
$2.8 < R \leq 3.4$	문지 않음	5

$R = \text{열관류율} [W/(m^2 \cdot K)]$





한국화재보험협회 부설
방재시험연구원

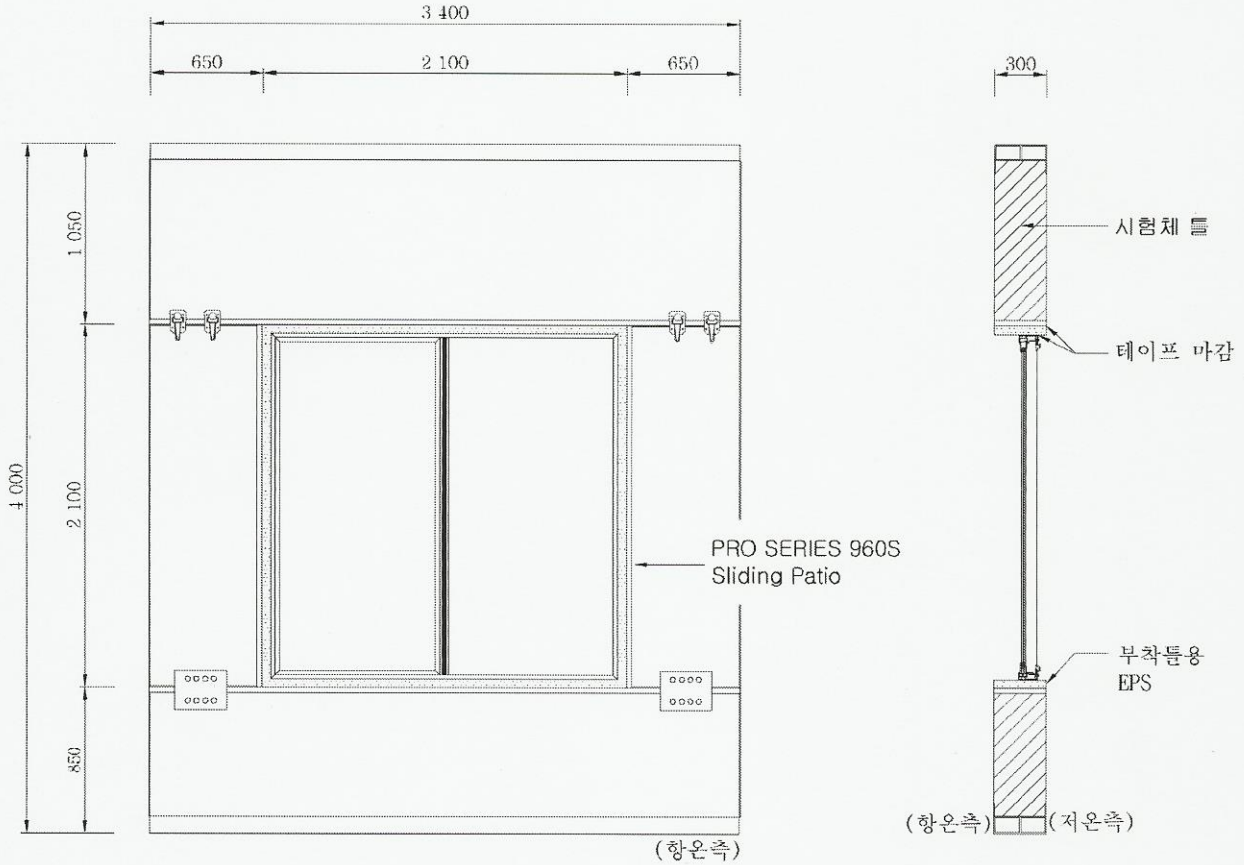
성적서번호 : AK2014-0351
페이지 6 (총 9)



[붙임 1]

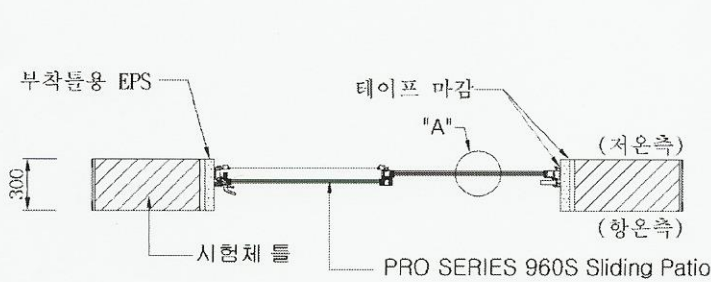
시험체도면 (열관류저항)

(단위 : mm)

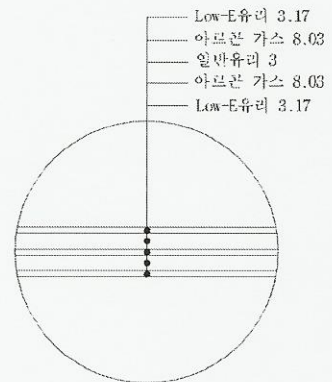


입면도

수직단면도



수평단면도



"A"부분상세도

FPD03-02C(1)

210×297(mm)

G4B(www.g4b.go.kr)진위확인코드 : YoKXZNMobIE=





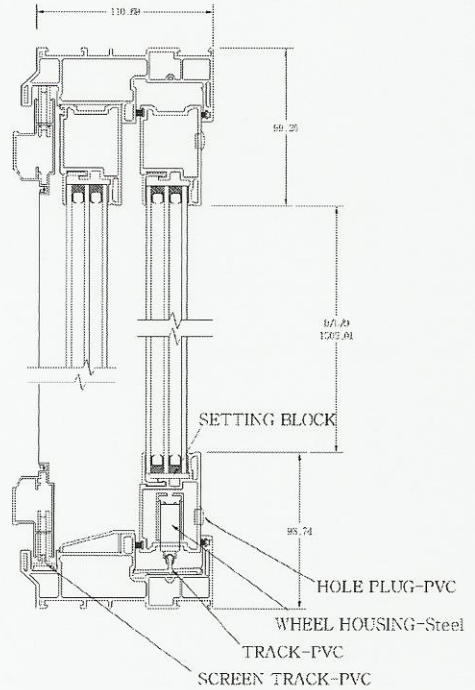
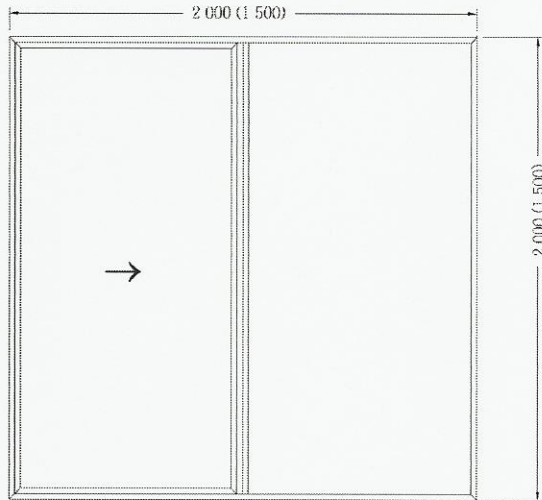
한국화재보험협회 부설
방재시험연구원

성적서번호 : AK2014-0351
페이지 7 (총 9)



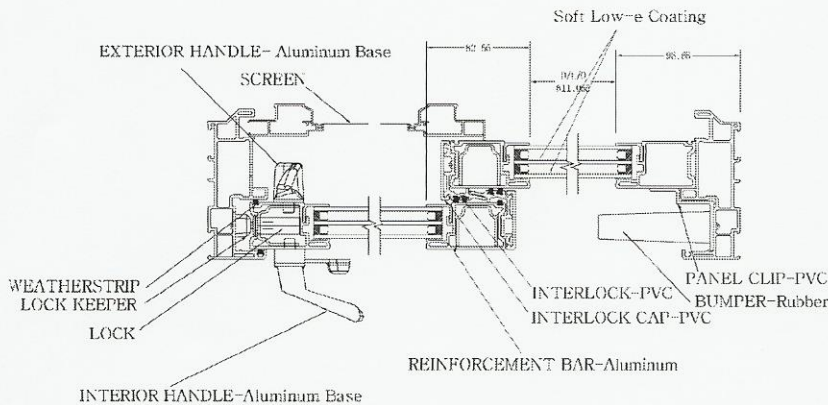
시험체도면 (의뢰자 제시도면)

(단위 : mm)



입면도

수직단면 상세도



Frame materials: PVC

Method of opening: Sliding

Frame thickness: 110.69mm

Glass glazed thickness: 25.4mm
= Low-E 3.17mm + Argon 8.03mm + Glass 3mm + Argon 8.03mm + Low-E 3.17mm

Chamber condition of frame: Empty

Glazing Materials: Tin Plated Steel

Soft Low-e Coating

수평단면 상세도

FPD03-02C(1)

210×297(mm)

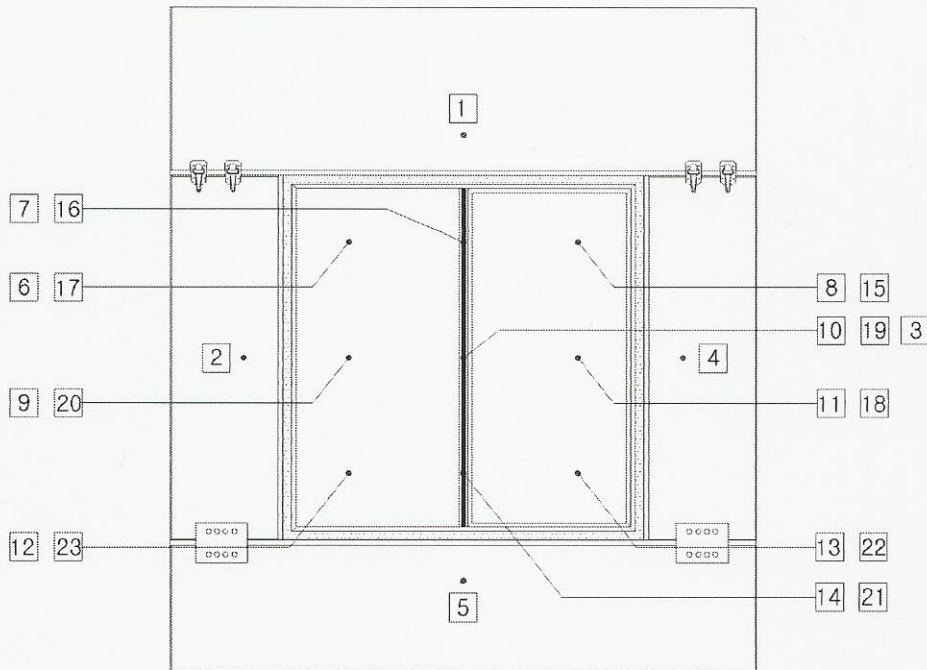
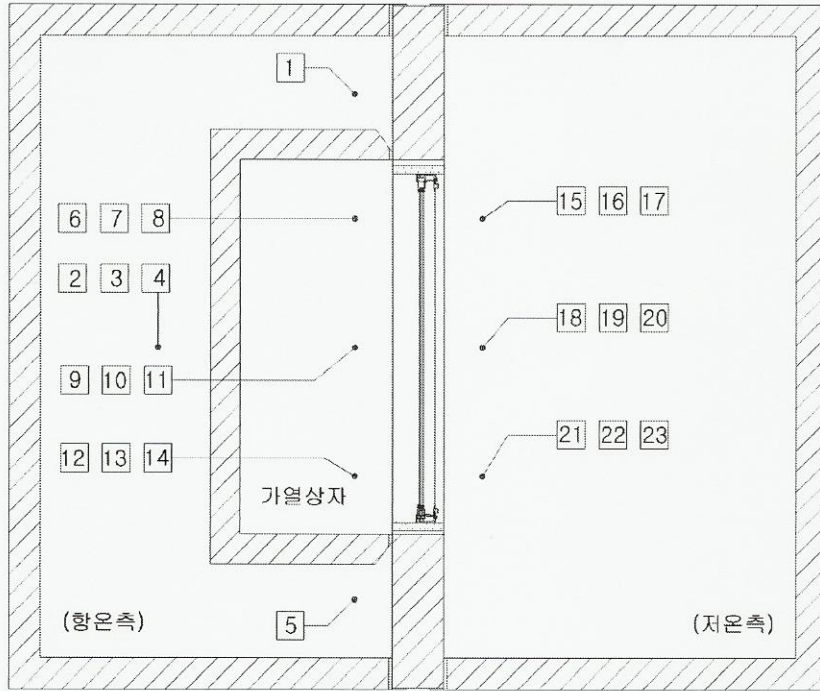
G4B(www.g4b.go.kr)진위확인코드 : YoKXZNMobIE=





[붙임 2]

온도 측정 위치 도(열관류 저항)



□ : 공기온도 측정위치(1 - 23) (저온측)





한국화재보험협회 부설
방재시험연구원

성적서번호 : AK2014-0351
페이지 9 (총 9)

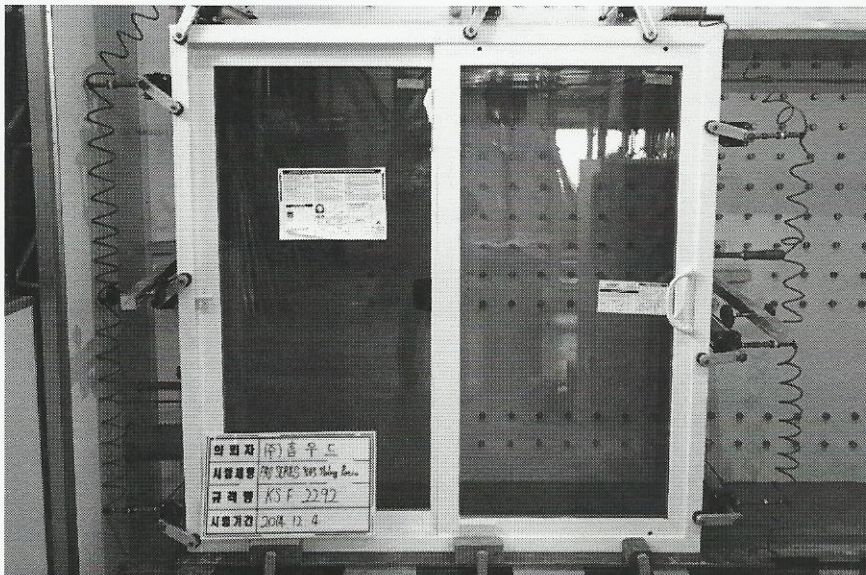


[붙임 3]

시험체 사진



[사진 1] 단열성 시험체



[사진 2] 기밀성 시험체

FPD03-02C(1)

210×297(mm)

G4B(www.g4b.go.kr)진위확인코드 : YoKXZNMobIE=

